



Systemdatenblatt
BASWAphon Cool

Ausgabe 2015/1

Inhalt

1	Anwendung	3
2	Systemprofil	4
3	Systemgewichte	4
4	Systemaufbau	5
5	Systemmesswerte	6
6	Strangschema	7
7	Installationsbedingungen	7
8	Installationszeit	8
9	Oberflächenschutz / Reinigung / Reparaturen	8
10	Rechtlicher Hinweis	9

Systemdatenblatt

BASWAphon Cool

1 Anwendung

Grossflächige, wasserführende Kapillarrohrmatten werden dicht an der Oberfläche installiert und ermöglichen bei minimalem Platz- und Energiebedarf eine zugluftfreie und geräuschlose Raumtemperierung mit hervorragender Schallabsorption.

Aufgrund der geringen Akustikputz-Überdeckung und oberflächennahe Lage, sowie der guten Wärmeleitfähigkeit des mineralischen Akustikputzes werden hervorragende Heiz- und Kühlleistungen erreicht.

Eigenschaften:

- Ausgezeichnete Breitband-Schallabsorption
- Kühlleistung bei $\Delta t = 8 \text{ K}$: 79 W/m^2 (nach DIN EN 14240 : 2004-04)
- Heizleistung bei $\Delta t = 15 \text{ K}$: 117 W/m^2 (nach DIN EN 14037-2)
- Minimale Einbauhöhe
- Glatte, fugenlose Oberfläche
- Umfangreiche Farbpalette (NCS/RAL)
- Baustoffklasse B-s1-d0 nach DIN EN 13501-1

Geeignet für die Verarbeitung von:

- Horizontalen, geneigten oder vertikalen Flächen
- Fugenlosen, geraden Flächen bis zu Grössen von 500m^2 (Beton) und 150m^2 (Gipskarton, abgehängte Systeme)
- Einfachen Gewölben

Einsatzmöglichkeiten:

- Gewerbe- und Industriebauten
- Ein- und Mehrfamilienhäuser
- Denkmalgeschützte Gebäude
- Messehallen
- Kirchen
- Konzertsäle, Operas, Eventräume
- Restaurants
- Kinos
- Hotels, Lobby, Auditorien
- Tonstudios, Discotheken

Siehe BASWA Referenzen www.baswa.com

Anforderungen an den Untergrund (Decke/Wand):

Für die Verklebung der BASWaphon Cool Platten muss der Untergrund folgende Bedingungen erfüllen:

1. Muss mineralisch, massiv sein (Beton)
2. Muss der geforderten Endform entsprechen
3. Muss stabil sein (keine Rissbildungen)
4. Haftzugfestigkeit $> 0.3 \text{ kN/m}^2$ (ca. 30 kg/m^2)
5. Muss luftdicht sein
6. Gewährleistung der Taupunktverhinderung

Verarbeitungsbedingungen:

BASWaphon Cool Platten können nur von Unternehmen verarbeitet werden, welche von BASWA acoustic AG ausgebildet wurden und ein BASWaphon Cool Zertifikat besitzen. Dies gilt auch für die Lieferung unserer Produkte. BASWA acoustic AG beliefert nur zertifizierte Unternehmen. Im Weiteren gelten unsere BASWA Verarbeitungsrichtlinien.

2 Systemprofil

- Mehrschichtsystem
- Korngrösse der Endbeschichtung 0.3/0.5/0.7mm (Top, Fine, Base)
- Standardfarbe ~ NCS S 0500-N
- Oberflächengüte maximal <Q3>

3 Systemgewichte

Ab Unterkante Untergrund:

Systemstärke 55mm ca. 280 N/m^2 (28 kg/m^2)

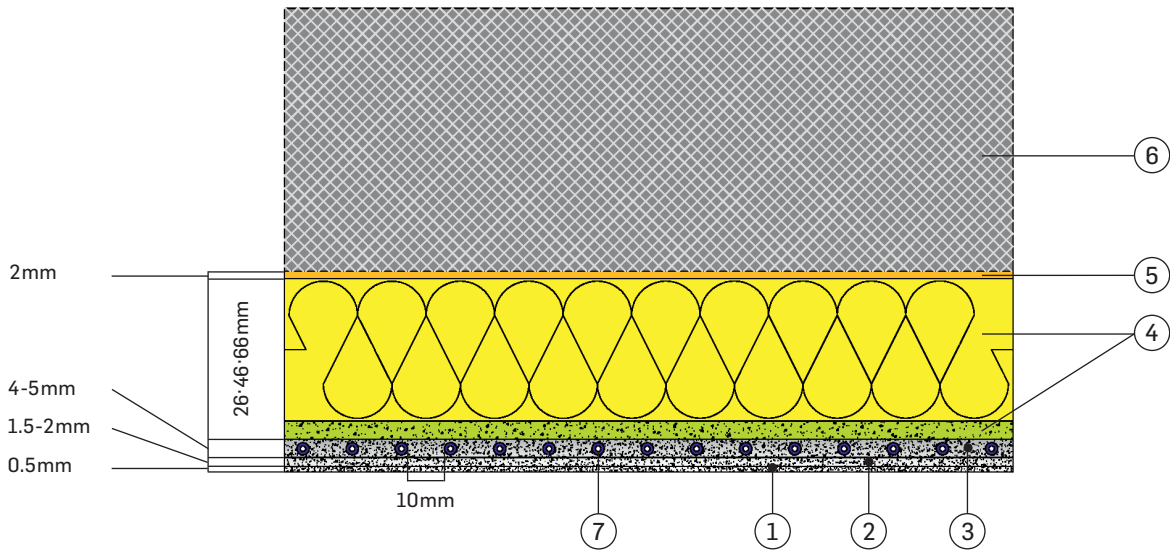
Systemstärke 75mm ca. 280 N/m^2 (28 kg/m^2)

Bemerkung:

Die Gewichtsangaben können auf Grund handwerklicher Verarbeitung um $\pm 15 \text{ N/m}^2$ (1.5 kg/m^2) variieren.

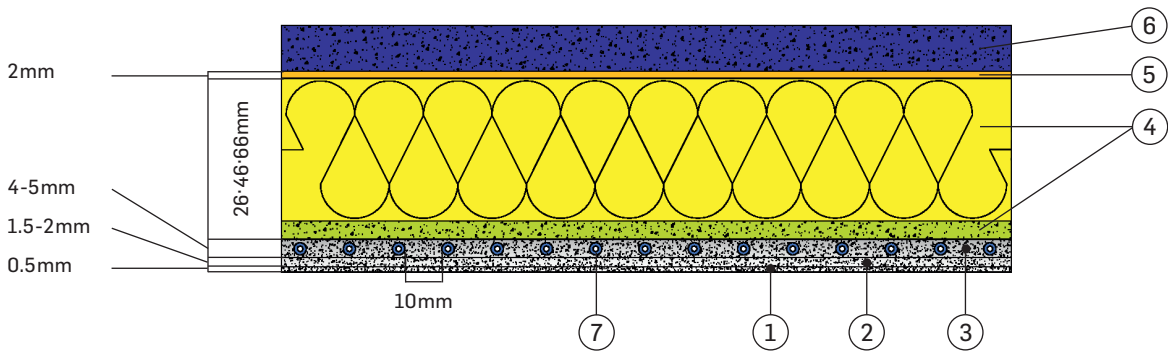
4 Systemaufbau

Massive Decken



1. BASWAphon Endbeschichtung 2. BASWAphon Base Grundbeschichtung 3. BASWAphon Base Füllschicht gespritzt
4. BASWAphon Akustikplatte 5. BASWAfix C - zementöser Klebemörtel 6. Beton 7. Kapillarrohrratten PPR Ø3, 4mm

Abgehängte Decken

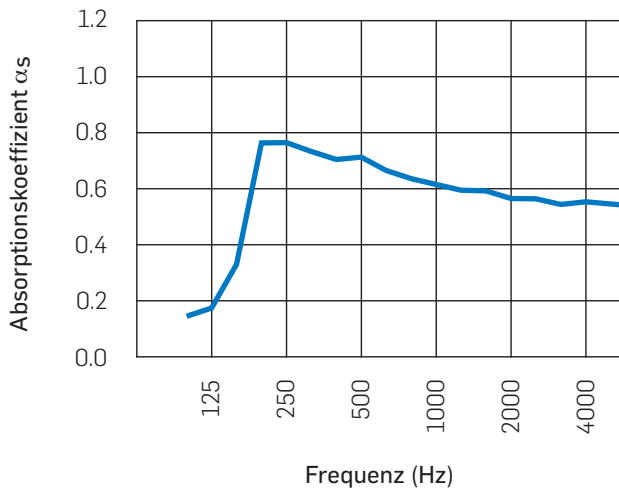


1. BASWAphon Endbeschichtung 2. BASWAphon Base Grundbeschichtung 3. BASWAphon Base Füllschicht gespritzt
4. BASWAphon Akustikplatte 5. BASWAfix K - Gipskleber Spachtelmasse 6. Konstruktionsplatte z.B. Fermacell oder Gipskarton 7. Kapillarrohrratten PPR Ø3, 4mm

5 Systemmesswerte

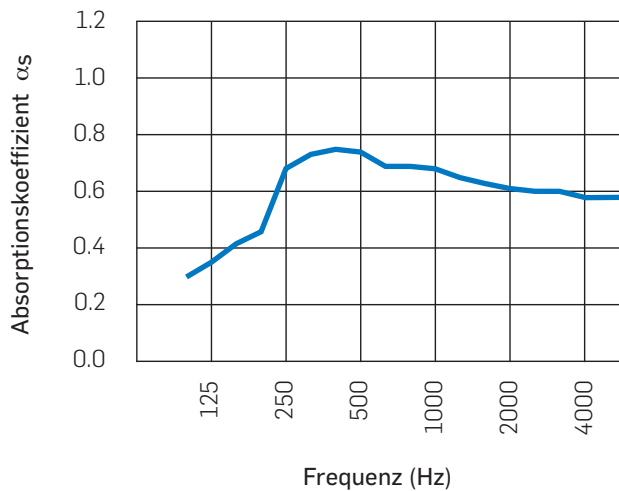
BASWAphon Cool Classic Top

55mm auf massive Decken



Schallabsorptionskoeffizienten α_s nach ISO-Norm EN ISO 354

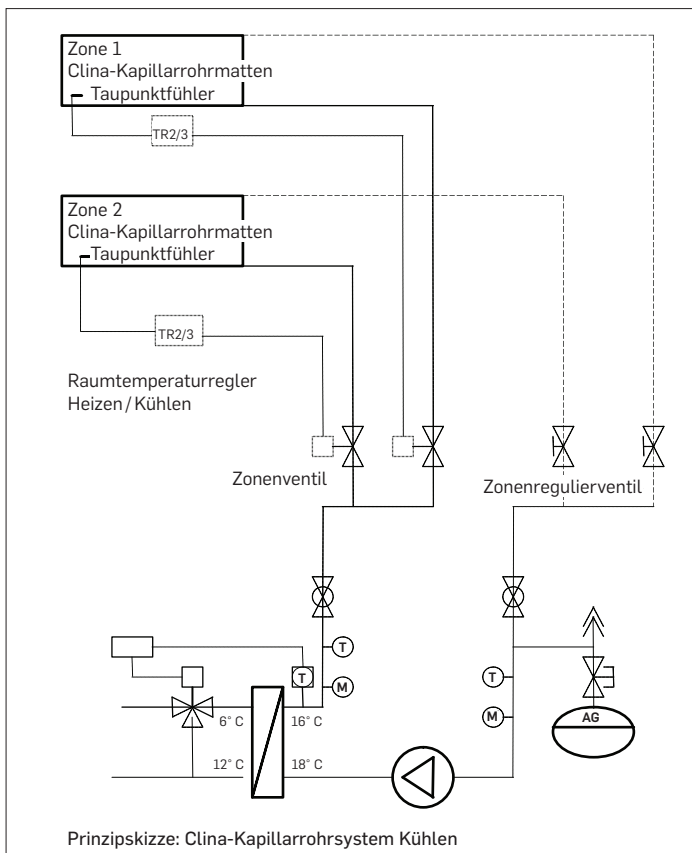
55mm Abhängung, 250mm



Schallabsorptionskoeffizienten α_s nach ISO-Norm EN ISO 354

6 Strangschemata

2.5 Anlagen und Regelungsschema



Stand 2009 Alle Rechte vorbehalten Clina Heiz- und Kühlelemente GmbH

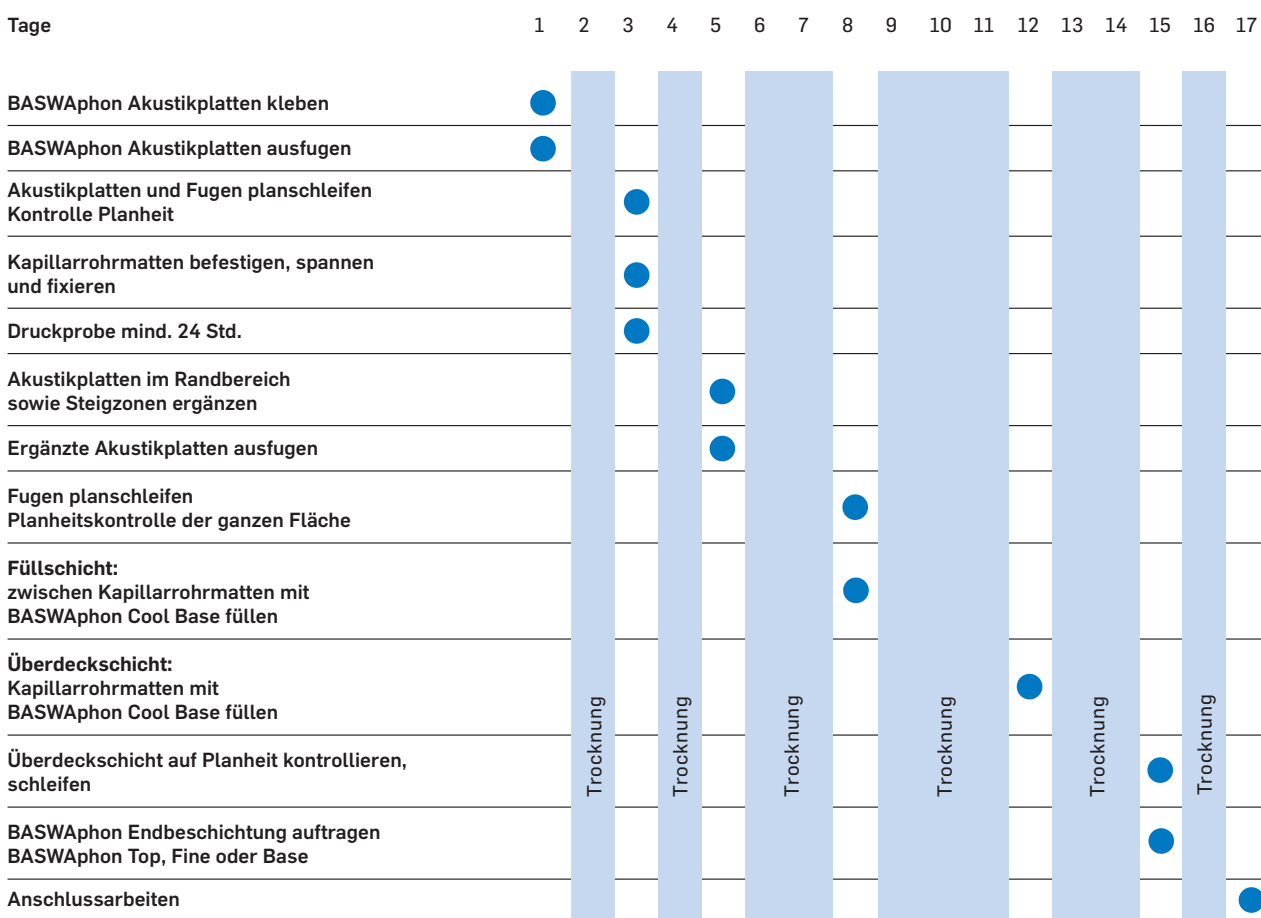
7 Installationsbedingungen

- Das BASWaphon Cool System darf nur in geschlossenen Gebäuden eingeplant werden, welche mit kontrollierter Raumlüftung ausgestattet sind.
- Die Vorlauftemperatur darf 35 °C nicht überschreiten.
- Die Druckverluste sollten 20 kPa nicht überschreiten, da sonst eine höhere Pumpenleistung erforderlich ist.
- Die Kapillarrohrmatten sind nicht Sauerstoffdiffusionsdicht. Um eine Verschlämmung oder Ablagerungen im geschlossenen Kreislauf zu verhindern, müssen alle Apparate, Armaturen und Verbindungen im Sekundärteil BASWaphon Cool wie folgt ausgeführt werden:
 - Plattentauscher aus Messing oder Chromstahl
 - Kaltwasserpumpe drehzahlreguliert aus Niron oder Bronze
 - Kühldeckenverteiler aus Messing oder Chromstahl
 - Sekundärleitungen bis zum Kälteverteiler mind. aus V2A oder Kunststoff
 - Alle Verschraubungen und Fitting aus nichtrostendem Material (V2A, Rotguss etc.)

8 Installationszeit

Die angegebene Installationszeit geht von einer Arbeitsgruppe von drei bis vier Personen und einer Deckengröße von 40 bis 60m² aus. Eine Spritzputzmaschine ist unbedingt erforderlich. Die Trocknungszeiten der BASWAphon Fugen- und Beschichtungsmassen beziehen sich auf die raumklimatischen Bedingungen: 20° C Raumtemperatur / 50% relative Luftfeuchtigkeit. Jeden Arbeitsschritt vollständig trocknen lassen, Materialfeuchtigkeit < 10%.

BASWAphon Cool



9 Oberflächenschutz / Reinigung / Reparaturen

Siehe BASWA Dokumentationen www.baswa.com

10 Rechtlicher Hinweis

Die vorstehenden Angaben, insbesondere die Vorschläge für Verarbeitung und Verwendung unserer Produkte, beruhen auf unseren Kenntnissen und Erfahrungen im Normalfall, vorausgesetzt, die Produkte wurden sachgerecht gelagert und angewandt. Wegen der unterschiedlichen Materialien, Untergründen und abweichenden Arbeitsbedingungen kann eine Gewährleistung eines Arbeitsergebnisses oder eine Haftung, aus welchem Rechtsverhältnis auch immer, weder aus diesen Hinweisen, noch aus einer mündlichen Beratung begründet werden, es sei denn, dass uns insoweit Vorsatz oder grobe Fahrlässigkeit zur Last fällt. Hierbei hat der Anwender nachzuweisen, dass er schriftlich alle Kenntnisse, die zur sachgemässen und erfolgversprechenden Beurteilung durch BASWA erforderlich sind, rechtzeitig und vollständig an BASWA übermittelt hat. Der Anwender hat die Produkte auf ihre Eignung für den vorgesehenen Anwendungszweck zu prüfen. Änderungen der Produktspezifikationen bleiben vorbehalten. Schutzrechte Dritter sind zu beachten. Im Übrigen gelten unsere jeweiligen Verkaufs- und Lieferbedingungen. Es gilt jeweils das aktuellste Systemdatenblatt, welches bei uns angefordert werden kann.

BASWA acoustic AG
Marmorweg 10
CH-6283 Baldegg

T +41 (0)41 914 02 22
F +41 (0)41 914 02 20
info@baswa.com
www.baswa.com