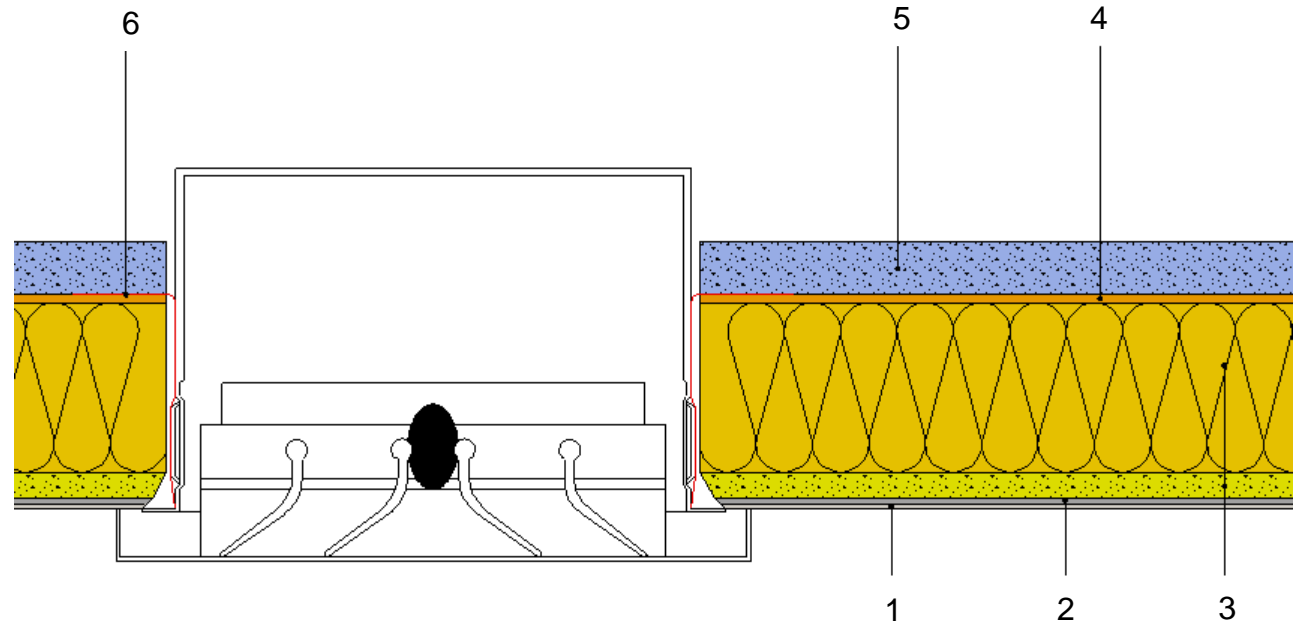


Wichtig:

Sämtliche Installationsdurchdringungen sowie Lücken zu Anschlüssen an Bauteile sind vor dem Aufkleben der Akustikplatten mittels Dampfsperrklebeband abzudichten. Diese Abdichtungen verhindern die Luftzirkulation durch das offenporige Akustiksystem (Verhinderung von partiellen Staubablagerungen in der Endbeschichtung).



1. BASWAphon – Top Deckschicht
2. BASWAphon – Base Grundschrift
3. BASWAphon – Akustikplatte
4. Gipskleber- Spachtelmasse
5. Konstruktionsplatte z.B. Fermacell oder Gipskarton
6. Dampfsperr-Klebeband (luftdicht)



BASWA acoustic AG
Marmorweg 10
CH – 6283 Baldegg
www.baswa.com

Die konstruktiven, statischen und bauphysikalischen Eigenschaften von BASWAphon Akustik-systemen können nur erreicht werden, wenn die ausschließliche Verwendung von BASWAphon Systemkomponenten und die Verarbeitung gemäss Verarbeitungsrichtlinien sichergestellt ist.

Technische Änderungen vorbehalten. Es gilt die jeweils aktuelle Auflage. Unsere Gewährleistung bezieht sich nur auf die einwandfreie Beschaffenheit unseres Materials. Verbrauchs-, Mengen und Ausführungsangaben sind Erfahrungswerte, die im Falle abweichender Gegebenheiten nicht ohne weiteres übertragen werden können. Die enthaltenen Angaben der schematischen Darstellung entsprechen unserem derzeitigen Stand der Technik. Es kann aber nicht der Gesamtstand allgemein anerkannter Regeln der Bautechnik, einschlägiger Normen, Richtlinien und handwerklichen Regeln enthalten. Diese müssen vom Ausführenden neben den Verarbeitungsvorschriften entsprechend beachtet werden. Alle Rechte vorbehalten. Änderungen, Nachdrucke und fotomechanische sowie elektronische Wiedergabe, auch auszugsweise, bedürfen der ausdrücklichen Genehmigung der Firma BASWA acoustic AG, Marmorweg 10, 6283 Baldegg, Tel.: +41 41 914 02 22, Fax: +41 41 914 02 20. Lieferungen nicht über den Fachhandel. Lt. unserer jeweils gültigen Allgemeinen Geschäfts-, Lieferungs- und Zahlungsbedingungen (AGB, siehe www.baswa.com) nur an zertifizierte Verarbeiter.

Erstellt
Gabriell Gjonlleshaj

Datum
27-10-2010

Eingesehen
Eric Sulzer

Freigabe
Guido Koch