

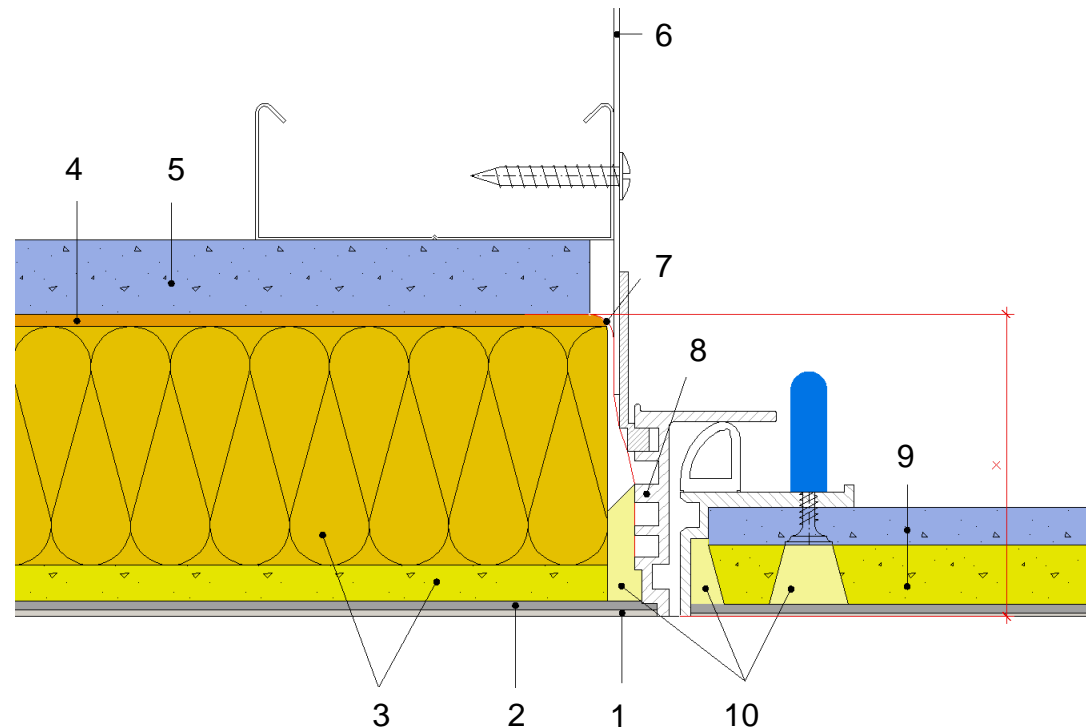
Wichtig:

Sämtliche Installationsdurchdringungen sowie Lücken zu Anschlüssen an Bauteile sind vor dem Aufkleben der Akustikplatten mittels Dampfsperrklebeband abzudichten. Diese Abdichtungen verhindern die Luftzirkulation durch das offenporige Akustiksystem (Verhinderung von partiellen Staubablagerungen in der Endbeschichtung).

Durch den Einsatz des BASWaphon Akustik-Inlay kann eine unregelmässig auftretende Verschmutzung im Laufe der Nutzungsdauer verhindert werden. (Siehe Planungsunterlagen / Hybridssystem Seite 15-16)

→ X = Systemstärke: 30 / 40 / 50 oder 70 mm

1. BASWaphon – Top Deckschicht
2. BASWaphon – Base Grundschrift
3. BASWaphon – Akustikplatte
4. Gipskleber- Spachtelmasse
5. Konstruktionsplatte z.B Fermacell oder Gipskarton
6. Befestigungslasche der Revisionsklappe
7. Dampfsperrklebeband (luftdicht)
8. Revisionsklappe BASWA (Außen Rahmen)
9. BASWaphon Akustik-Inlay für Revisionsklappen und Beamer-Hublifte
10. BASWaphon-Fill Fugenfüller



BASWA acoustic AG
 Marmorweg 10
 CH – 6283 Baldegg
 www.baswa.com

Die konstruktiven, statischen und bauphysikalischen Eigenschaften von BASWaphon Akustik-systemen können nur erreicht werden, wenn die ausschließliche Verwendung von BASWaphon Systemkomponenten und die Verarbeitung gemäss Verarbeitungsrichtlinien sichergestellt ist.

Technische Änderungen vorbehalten. Es gilt die jeweils aktuelle Auflage. Unsere Gewährleistung bezieht sich nur auf die einwandfreie Beschaffenheit unseres Materials. Verbrauchs-, Mengen und Ausführungsangaben sind Erfahrungswerte, die im Falle abweichender Gegebenheiten nicht ohne weiteres übertragen werden können. Die enthaltenen Angaben der schematischen Darstellung entsprechen unserem derzeitigen Stand der Technik. Es kann aber nicht der Gesamtstand allgemein anerkannter Regeln der Bautechnik, einschlägiger Normen, Richtlinien und handwerklichen Regeln enthalten. Diese müssen vom Ausführenden neben den Verarbeitungsvorschriften entsprechend beachtet werden. Alle Rechte vorbehalten. Änderungen, Nachdrucke und fotomechanische sowie elektronische Wiedergabe, auch auszugsweise, bedürfen der ausdrücklichen Genehmigung der Firma BASWA acoustic AG, Marmorweg 10, 6283 Baldegg, Tel.: +41 41 914 02 22, Fax: +41 41 914 02 20. Lieferungen nicht über den Fachhandel. Lt. unserer jeweils gültigen Allgemeinen Geschäfts-, Lieferungs- und Zahlungsbedingungen (AGB, siehe www.baswa.com) nur an zertifizierte Verarbeiter.

Erstellt
 Gabriell Gjonlleshaj

Datum
 27-10-2010

Eingesehen
 Eric Sulzer

Freigabe
 Guido Koch