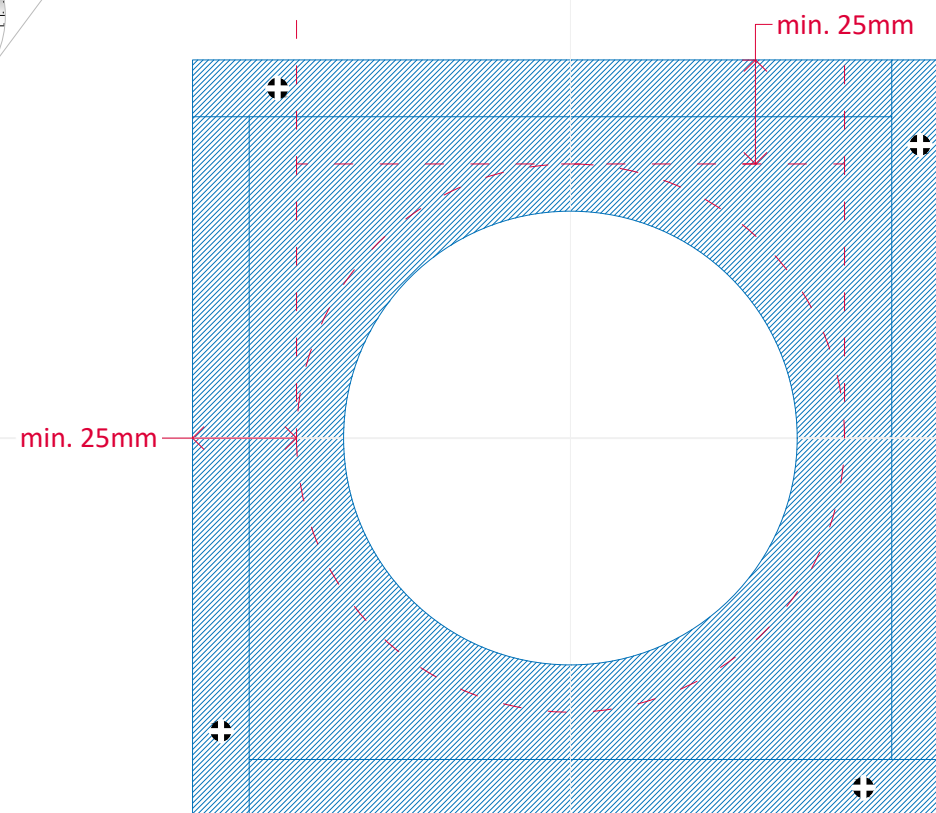
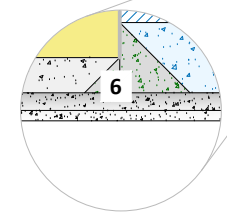
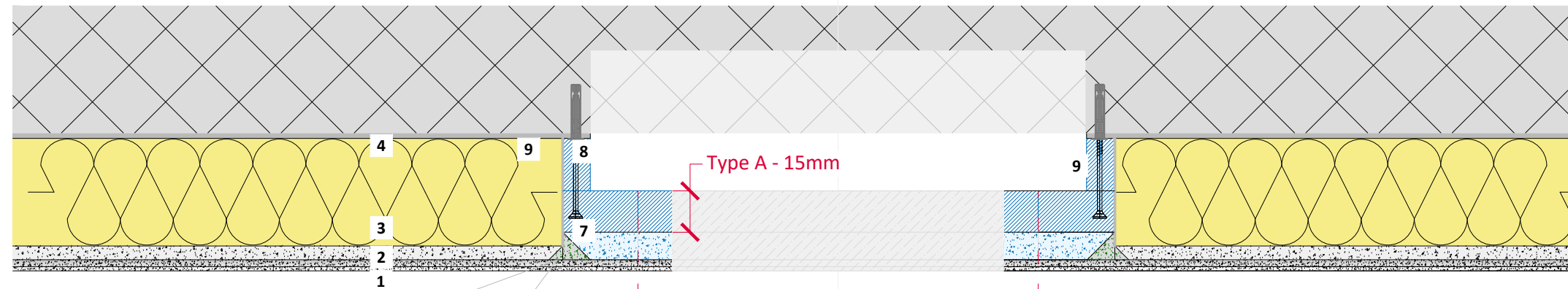


# Montage de spots lumineux, haut-parleurs, détecteurs de mouvements, etc. avec BASWA IP

## Important

Les bords latéraux des BASWA IP (plate-forme d'installation) doivent être impérativement scellés avant de coller des plaques acoustiques périphériques au moyen de la bande adhésive pare-vapeur vers la partie inférieure en béton. Cette étanchéité (N° 9) empêche la circulation de l'air à travers le système acoustique poreux (empêchement des dépôts partiels de poussière dans le revêtement final) Selon le poids ou les vibrations de l'élément de montage (lampe, haut-parleur, etc.), il est nécessaire de prévoir une fixation mécanique complémentaire en plus de la colle.



- 1 BASWA Top - Couche de finition
- 2 BASWA Base - Couche de base
- 3 BASWA Phon - Panneau acoustique
- 4 BASWA Fix C - Colle pour ciment
- 5 Béton
- 6 BASWA Fill mastic pour joint
- 7 Panneaux de staff 15 mm avec Prêrevêtement de 11 mm (BASWA-IP)
- 8 Support de fixation

	26mm	36mm	46mm	66mm
300mm x 300mm	a208	a373	a216	a220
300mm x 300mm	a208	a373	a216	a220
200mm x 200mm	a208	a373	a216	a220
200mm x 200mm	a208	a373	a216	a220

Les qualités constructives, statiques et de physique de construction des systèmes acoustiques BASWA Phon ne peuvent être atteintes que si l'utilisation exclusive de composants du système BASWA Phon et le traitement conforme aux directives de traitement sont garanties.

Sous réserve de modifications techniques. Seule l'édition actuelle est en vigueur. Notre garantie ne couvre que la constitution parfaite de notre matériel. Les indications de quantité, de consommation et les indications de mise en œuvre sont des valeurs empiriques qui ne peuvent pas être transférées facilement dans le cas de données divergentes. Les indications contenues dans les représentations schématiques correspondent à l'état actuel de notre technique. Elles ne peuvent pas toutefois comprendre l'ensemble des règles de la technique de construction, des normes correspondantes, des directives et des règles de l'art généralement reconnues. Elles devront être prises en compte en plus des directives de traitement. Tous droits réservés. Toutes modifications, reproduction et reproduction photomécanique ainsi qu'électronique, y compris des extraits, ne sont possibles autorisés qu'avec l'autorisation expresse de l'entreprise BASWA S.A. Marmorweg 10, 6283 Baldegg, Tél.: +41 41 914 02 22, Fax: +41 41 914 02 20. Aucune livraison ne sera réalisée par des revendeurs spécialisés mais, en accord avec nos conditions générales de vente, de livraison et de paiement uniquement par des poseurs certifiés (voir nos conditions générales sur [www.baswa.com](http://www.baswa.com))



FR\_DD\_070m

Montage de spots lumineux, haut-parleurs, détecteurs de mouvements, etc., avec BASWA IP

Échelle 1/2

Format A3

Date 03.2020 / ALV